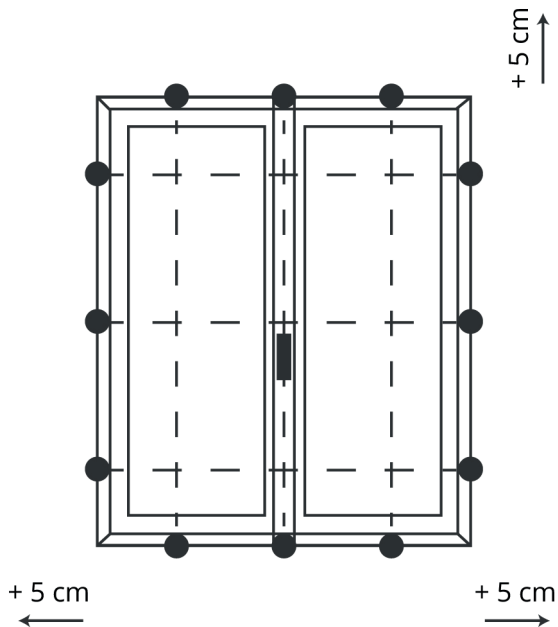


## Jak samodzielnie zmierzyć okno?

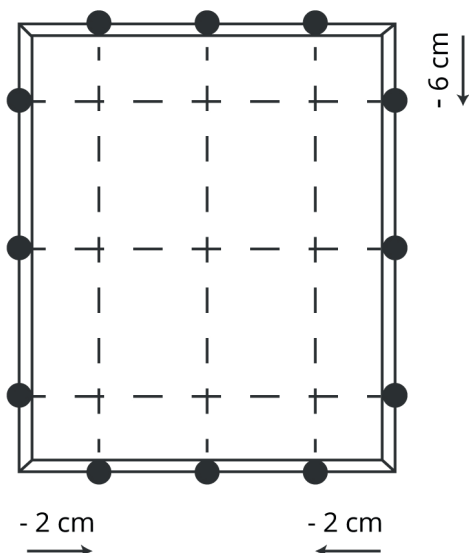


### Wymiana starego okna z węgarkiem

1. Zmierz od zewnątrz szerokość i wysokość otworu okiennego w trzech punktach.
2. Jeżeli są różnice w wymiarach, przyjmij najmniejszą wartość.
3. Do szerokości otworu okiennego dodaj 5 cm po obu stronach.
4. Do wysokości otworu okiennego dodaj 5 cm.

#### ! Uwaga:

Warto dla pewności dokonać także pomiaru szerokości od wewnętrznej strony. W nielicznych przypadkach szerokość między węgarkami od wewnątrz może być mniejsza od szerokości zewnętrznej – wtedy szerokość samego okna powinna być skorygowana.



### Montaż okna w stanie surowym

1. Zmierz od wewnątrz szerokość i wysokość otworu okiennego w trzech punktach.
2. Jeżeli są różnice w wymiarach, przyjmij najmniejszą wartość.
3. Od szerokości otworu okiennego odejmij 2 cm z każdej strony.
4. Od wysokości otworu okiennego odejmij 6 cm.