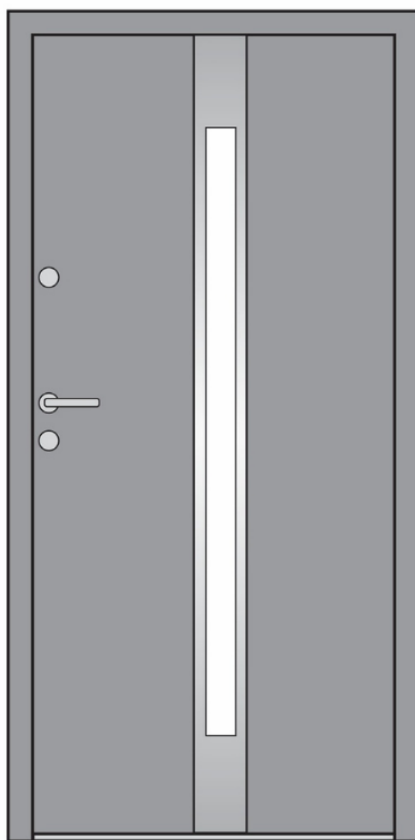




INSTRUKCJA MONTAŻU I OBSŁUGI
DRZWI WEJŚCIOWYCH THERMO B68
ASSEMBLY AND OPERATION MANUAL
ENTRANCE DOOR THERMO B68
MONTAGE UND BETRIEBSANLEITUNG
HAUSTÜR THERMO B68



Ver.: 01_06_2022

 dobreokna24.pl

Dobreokna24 SP. Z O.O.
Siedziba:
ul. Jerzego i Ryszarda
Kowalczyków 52, 45-594
Opole
NIP: 7543325655

Dobreokna24.pl
+48 724949414
sklep@dobreokna24.pl



WSTĘP

Dziękujemy za zakupienie drzwi wejściowych firmy Dobreakna24 Sp. z o.o. i życzymy Państwu wielu lat zadowolenia z użytkowania naszych produktów. Niniejsza instrukcja obsługi została stworzona w celu zapewnienia użytkownikowi i osobom dokonującym montażu informacji niezbędnych do prawidłowego montażu, bezpiecznej obsługi i konserwacji drzwi wejściowych. Zawiera również opis zagrożeń, jakie mogą wystąpić. Przed montażem oraz pierwszym użyciem drzwi wejściowych należy dokładnie zapoznać się ze wszystkimi informacjami zawartymi w niniejszej instrukcji. W przypadku jakichkolwiek pytań lub niejasności prosimy o skontaktowanie się z producentem w celu uzyskania szczegółowych informacji. Instrukcja obsługi jest nieodłącznym elementem drzwi wejściowych i powinna być przechowywana w jej pobliżu w razie potrzeby odniesienia się do niej. Producent zastrzega sobie prawo do wprowadzania zmian bez powiadamiania.

INTRODUCTION

Thank you for purchasing an entrance door produced by Dobreakna24 Sp. z o.o. We would like to wish you many years of satisfying usage of our products. This manual has been written in order to provide the user and assemblers with the information required for correct assembly, safe usage and maintenance of the entrance door. It also contains a description of hazards that may occur. All of the information contained in this manual must be thoroughly understood before the assembly and first use of the entrance door. In case of questions or doubts please contact the producer to obtain detailed information. This manual is an integral part of the entrance door and should be kept at hand if the user needs to refer to it. The producer reserves the right to introduce changes without prior notice.

EINLEITUNG

Wir bedanken uns bei Ihnen, dass Sie das Haustür Dobreakna24 Sp. z o.o. gekauft haben und wir wünschen Ihnen viele Jahre der Zufriedenheit mit der Verwendung unserer Produkte. Diese Bedienungsanleitung wurde gemacht, um dem Benutzer und den Personen, die die Montage machen, die erforderlichen Informationen für den sicheren Betrieb, Montage und die Wartung des Haustür zur Verfügung zu stellen. Es enthält auch eine Beschreibung der möglichen Bedrohungen. Machen Sie sich vor der Montage und Inbetriebnahme des Haustür mit allen in dieser Bedienungsanleitung enthaltenen Informationen gründlich vertraut. Wenn Sie Fragen oder Unsicherheiten haben, wenden Sie sich bitte an den Hersteller für ausführliche Informationen. Die Bedienungsanleitung ist ein untrennbarer Bestandteil des Haustür und sollte in der Nähe aufbewahrt werden, wenn darauf hingewiesen werden muss. Der Hersteller behält sich das Recht vor, Änderungen ohne Benachrichtigung /Vorankündigung vorzunehmen.



ZALECENIA DOTYCZĄCE BEZPIECZEŃSTWA

WARUNKI MONTAŻU

Zapamiętaj

Przed rozpoczęciem prac montażowych, obsługi i konserwacji drzwi, należy dokładnie zapoznać się z treścią niniejszej instrukcji. Producent ani dostawca nie ponosi odpowiedzialności za jakiegokolwiek szkody powstałe w wyniku niewłaściwego montażu lub użytkowania drzwi.

SAFETY

ASSEMBLY CONDITIONS

Note

Read thoroughly all the information contained in this manual before beginning assembly procedures or operating and maintaining the door. The producer/supplier is not responsible for any loss caused by inappropriate assembly and usage of the door.

EMPFEHLUNGEN FÜR DIE SICHERHEIT

INSTALLATIONSBEDINGUNGEN

Note

Lesen Sie diese Anleitung vor Beginn der Montage, Bedienung und Wartung des Haustür gründlich durch. Der Hersteller und Lieferant haftet nicht für Schäden, die durch unsachgemäße Montage oder Verwendung der Tür verursacht werden.



WARUNKI OGÓLNE UWAGA

Montaż, konserwacje i naprawy drzwi mogą być wykonywane wyłącznie przez odpowiednio przeszkolone osoby. Podczas montażu drzwi stosować odpowiednie środki ochrony osobistej, tj. rękawice ochronne, okulary ochronne, ochronniki słuchu oraz ubranie ochronne.



GENERAL CONDITIONS

The assembly, maintenance procedures and repairs should be conducted only by properly qualified personnel. During the assembly use protective gear such as gloves, safety goggles, hearing protectors and protective clothing.



ALLGEMEINE BEDINGUNGEN

Die Montage, Wartung und Reparatur des Haustür darf nur durch ausschließlich ausgebildeten Personen durchgeführt werden. Verwenden Sie bei der Installation der Tür geeignete persönliche Schutzausrüstung, dh. Schutzhandschuhe, Schutzbrille, Gehörschutz und Schutzkleidung.



Przed przystąpieniem do montażu należy sprawdzić pasowość skrzydła z ościeżnicą (dopasowanie bolców antywyważeniowych i rygły do otworów), reklamacje zgłaszane po montażu nie będą uwzględniane. Montaż wykonujemy zgodnie z instrukcją Drzwi wejściowe do budynku powinny być montowane jako otwierane na zewnątrz, montaż jako otwierane do środka powoduje utratę właściwości użytkowych dla deklarowanych zasadniczych charakterystyk i skutkuje odrzuceniem ewentualnych reklamacji. Do czyszczenia powłok mogą być używane: detergenty domowego użytku rozcieńczone w wodzie (WYKLUCZONE jest używanie środków zawierających substancje ściernie), środki domowego użytku usuwające tłuste plamy, zawierające alkohol i/lub destylaty nafty, denaturat, benzynę ekstrakcyjną. Zaleca się czyszczenie przy użyciu miękkiej tkaniny, dokładne spłukanie i wytarcie powierzchni. W przypadku montażu drzwi na ścianach nasłonecznionych, bezwzględnie należy stosować daszki osłaniające drzwi przed nadmiernym nagrzaniem. Warunkiem utrzymania gwarancji na pasowość skrzydła z ościeżnicą jest montaż przez osobę z odpowiednimi kwalifikacjami. Należy jak najszybciej usunąć folię ochronną ze skrzydła oraz ościeżnicy (jeżeli ją posiada) aby uniknąć zwulkanizowania się folii z laminatem pod wpływem wysokiej temperatury.

Before starting the installation, check the fitting of the leaf with the frame (matching of the burglar proof pins and locks and to the holes), complaints made after the assembly will not be taken into consideration. Installation has to be carried out according of the installation instructions. The entrance door of a building should be mounted as open to the outside, installation as opening to the inside causes loss of performance for the declared essential characteristics and results in rejection of any complaints. The following may be used for the cleaning of coatings: household detergents diluted in water (the use of abrasives is FORBIDDEN), household detergents removing greasy stains, containing alcohol and/or kerosene distillates, denatured alcohol, petroleum ether. It is recommended to clean with a soft cloth, rinse thoroughly and wipe the surface. When installing doors on sunny walls, it is essential to use hoods to protect doors from excessive heating. In order to maintain the guarantee on the fitting of the frame with the leaf, the installation must be performed by a qualified person. The protective foil should be removed from the leaf and frame as soon as possible in order to prevent the laminate film from becoming vulcanized under high temperature conditions. Complaints made for this reason will not be taken into account. The product may only be used for its intended purpose.

Bevor Sie mit der Installation fortfahren, sollten Sie Folgendes überprüfen: Kompatibilität des Flügels mit dem Rahmen (Kompatibilität von Bruchsicherungsstiften und Riegeln für Löcher). Reklamationen, die nach Installation wird nicht akzeptiert. Der Einbau muss gemäß den Anweisungen erfolgen. Die Haustür zum Gebäude sollte als nach außen öffnende Türen eingebaut, Einbau die Öffnung nach innen führt zum Verlust von die Leistung für die erklärte wesentlichen Merkmale und führt zur Ablehnung von etwaige Reklamationen. Für die Reinigung von Beschichtungen kann Folgendes gelten kann verwendet werden: in Wasser (die Verwendung von Produkten, die Scheuermittel enthalten, ist AUSGESCHLOSSEN), Haushaltsreiniger, die fettige Flecken, die Alkohol und/oder Destillate enthalten Paraffin, denaturierter Alkohol, Extraktionsbenzin. Wir empfehlen die Reinigung mit einem weichen Tuch, spülen Sie es gründlich ab und wischen Sie die Oberfläche ab. Beim Einbau von Türen an sonnigen Wänden ist es unbedingt Abdeckhauben verwendet werden, um die Türen vor übermäßiger Erwärmung zu schützen. Zur Aufrechterhaltung der Garantie für den auf die Montage des Rahmens mit dem Flügel zu erhalten, muss der Einbau von einer qualifizierten Person durchgeführt werden. Die Schutzfolie sollte so schnell wie möglich vom Flügel und Rahmen entfernt werden, um

Reklamacje zgłaszane z tego powodu nie będą uwzględniane.
Wyrób może być użytkowany tylko zgodnie z jego przeznaczeniem.
Podczas montażu należy używać rękawic ochronnych.
We wszelkie otwory, miejsca działania elementów ruchomych nie należy wkładać palców.
W czasie użytkowania drzwi nie należy wkładać kończyn i innych części ciała pomiędzy ościeżnicę, a skrzydło.



OSTRZEŻENIE

Deklarowane wartości zasadniczych charakterystyk umiejscowione są w deklaracji WE.



OSTRZEŻENIE

Produkt nie zawiera substancji niebezpiecznych o których mowa w art. 31 lub w odpowiednim przypadku w art. 33 rozporządzenia (WE) nr 1907/2006.

ZAPAMIĘTAJ

W przypadku pytań lub wątpliwości prosimy o kontakt z producentem lub dostawcą drzwi.

Use protective gloves when installing.
Do not insert fingers into any openings or places where movable parts operate.
Do not put limbs or other body parts between the door frame and door leaf during use.



WARNING

Declared values of essential characteristics as stated in the EC declaration.



WARNING

The product does not contain dangerous substances referred to in Article 31 or, where appropriate, Article 33 of Regulation (EC) No 1907/2006.

NOTE

In case of questions or doubts contact the producer or supplier of the entrance door.

eine Vulkanisierung der Folie mit Laminat unter dem Einfluss von hohen Temperaturen zu vermeiden. Reklamationen, die aus diesem Grund werden nicht berücksichtigt.
• Das Produkt darf nur gemäß verwendet werden mit seinem beabsichtigten Zweck.
• Beim Zusammenbau Handschuhe tragen schützend.
• In allen Öffnungen und Wirkungsstätten beweglicher Teile stecken nicht Finger hinein.
• Stecken Sie während des Gebrauchs keine Gliedmaßen oder andere Körperteile zwischen Türrahmen und Flügel.



WARNING

Deklarierte Werte wesentlicher Merkmale wie in der EG-Erklärung angegeben.



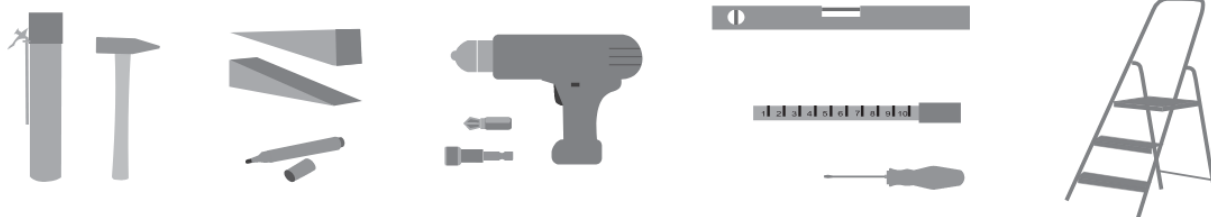
WARNING

Das Produkt enthält keine gefährlichen Stoffe gemäß Art. 31 oder gegebenenfalls in Art. 33 der Verordnung (EG) Nr. 1907/2006.

MERKE

Bei Fragen oder Zweifeln wenden Sie sich bitte an den Hersteller oder Lieferanten von Haustür.

NARZĘDZIA DO MONTAŻU / ASSEMBLY TOOLS / INSTALLATIONSWERKZEUGE



ZAPAMIĘTAJ

Elementy kotwiące nie należą do zestawu bramy. Zależnie od materiału, z jakiego wykonane są ściany, należy zastosować odpowiednie wkręty. W niniejszej instrukcji przedstawiono rozwiązanie przykładowe.

Po zamontowaniu kotew (nie dołączone do zestawu) w stojaku zawiasowym należy założyć skrzydło drzwiowe w celu kontroli pasowności zapadki, zasuwki i zawiasów oraz upewnić się, że skrzydło prawidłowo przylega do ościeżnicy.

NOTE

The double leaf door kit does not contain anchoring elements. Use appropriate screws depending on wall material. This manual only presents an exemplary solution.

After installing the anchors (not included in the set) in the hinged stand, insert the door leaf in order to check the correctness of the latch, bolt and hinges and make sure that the leaf properly adheres to the frame.

MERKE

Die Anker sind nicht im Türbausatz enthalten. Je nach Wandmaterial müssen entsprechende Schrauben verwendet werden. Dieses Handbuch zeigt eine Beispielösung.

Nachdem Sie die Anker (nicht im Set enthalten) in den Klappständer eingebaut haben, setzen Sie das Türblatt ein, um die Korrektheit der Falle, des Riegels und der Scharniere zu überprüfen und sicherzustellen, dass das Blatt richtig am Rahmen haftet.

ELEMENTY DRZWI WEJŚCIOWZCH:

W skład drzwi wchodzi następujące komponenty:

- . skrzydło drzwiowe
- . ościeżnica dedykowana do skrzydła drzwi
- . próg aluminiowy z przekładką termiczną

ENTRANCE DOOR PARTS:

The door consists of the following components:

- . door leaf
- . dedicated frame for door leaf
- . aluminum sill with thermal barrier

HAUSTÜRELEMENTE:

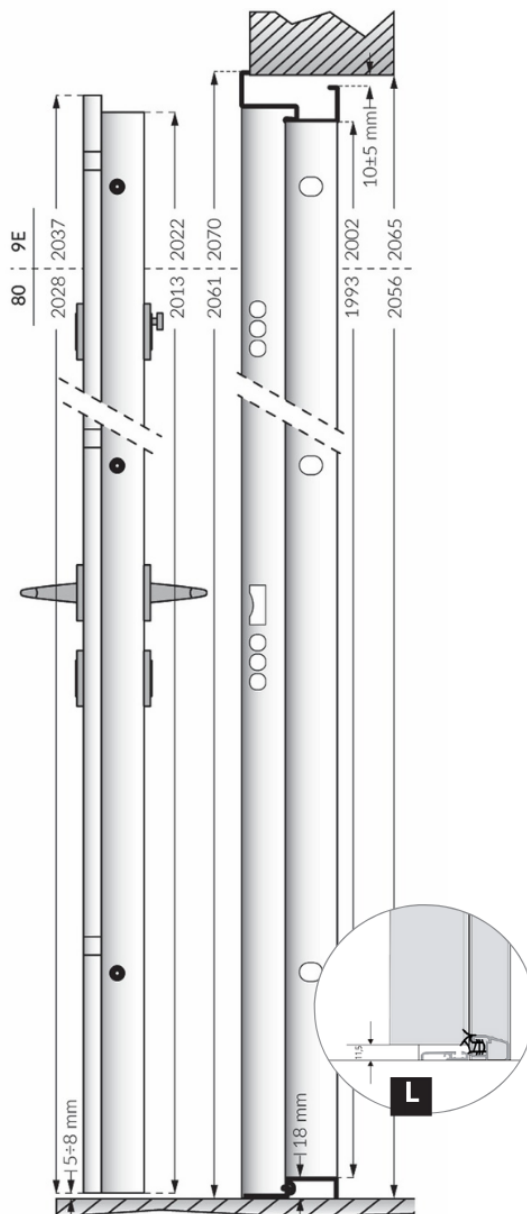
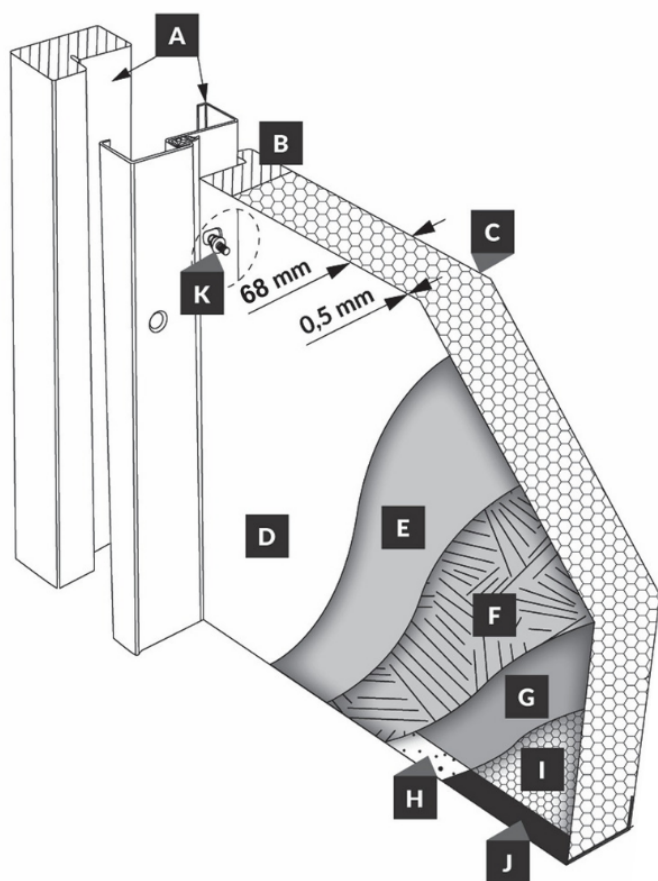
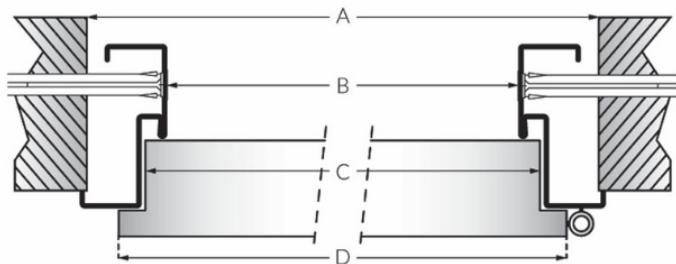
Die Tür besteht aus den folgenden Komponenten:

- . tür Flügel
- . dem Flügel gewidmeter Rahmen
- . aluminiumschwelle mit thermischer trennung

**PRZEKRÓJ SKRZYDŁA
DRZWIOWEGO**

**DOOR LEAF CROSS
SECTION**

**QUERSCHNITT DES
TÜRFLÜGEL**



A Stojaki ościeżnicy (stalowy /
drewniany)

B Klocek drewniany pod zawias

C Płaszcz skrzydła

D Powłoka PVC lub farba podkładowa

E Warstwa cynku

F Blacha stalowa

G Warstwa cynku

H Klej

I EPS

J Ceownik

K Bolec antywyważeniowy

L Próg aluminiowy z przekładką
termiczną

A Frame racks(steel/wooden frame)

B Wooden block to be fitted under the
hinge

C Door leaf coating

D PVC coating or priming paint

E Zinc coating

F Steel sheet

G Zinc coating

H Glue

I EPS

J C-profile

K Burglar proof pin

L Aluminum sill with thermal barrier

A Rahmengestelle (Stahl / holz)

B Holzblock für das Scharnier

C Türflügelbeschichtung

D PVC-Beschichtung oder Grundierung

E Zinkschicht

F Stahlblech

G Zinkschicht

H Kleber

I EPS

J Kanalleiste

K Bruchsicherungsstiften

L Aluminiumschwelle mit thermischer
Trennung

MONTAŻ / DOOR ASSEMBLY / MONTAGE



ZAPAMIĘTAJ

Przed rozpoczęciem montażu drzwi posadzka musi zostać wypoziomowana.

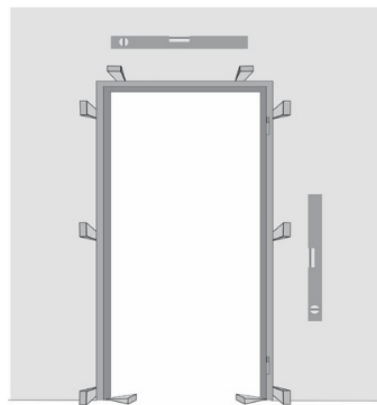
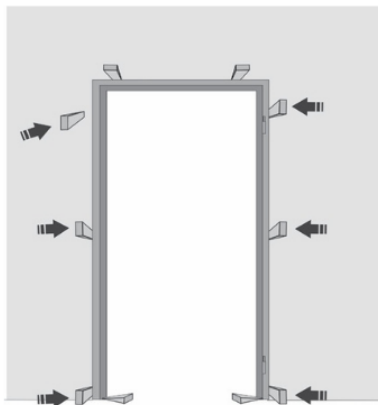
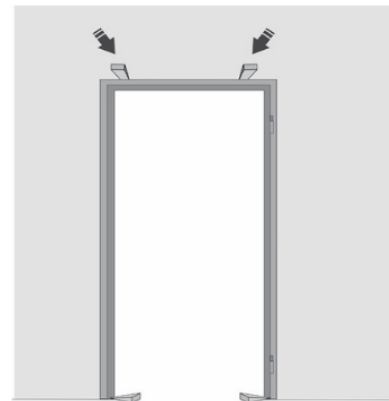
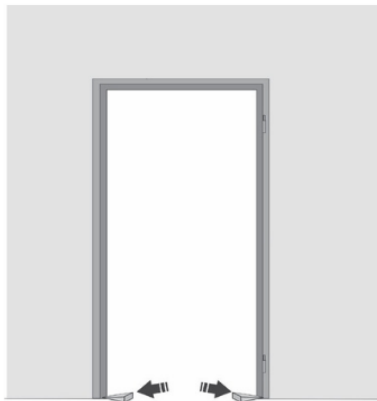
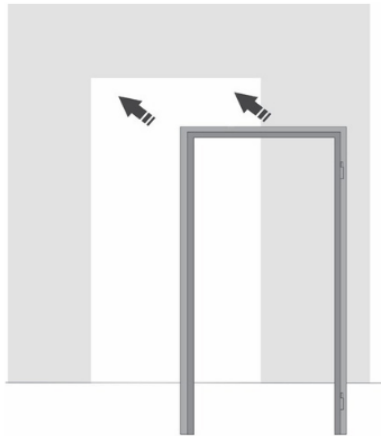
NOTE

The floor must be levelled before beginning the assembly.

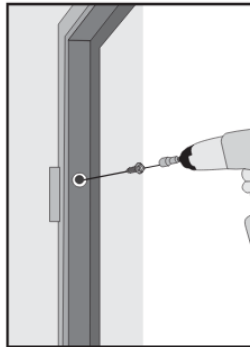
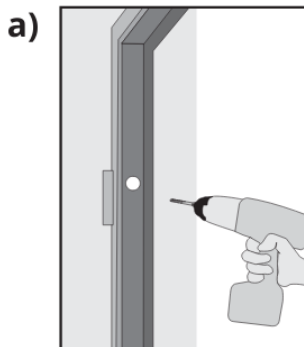
MERKE

Bedenken Sie, dass vor dem Einbau der Tür der Boden eingeebnet werden muss.

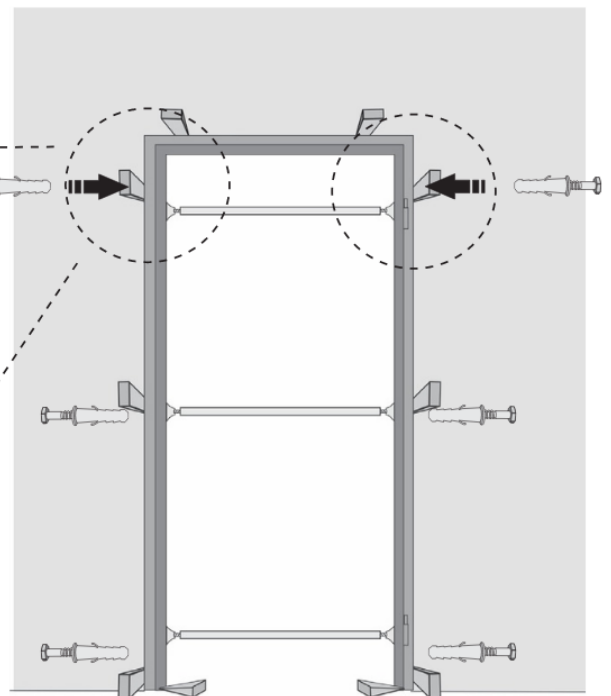
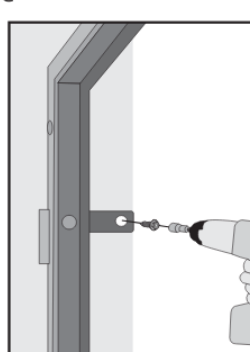
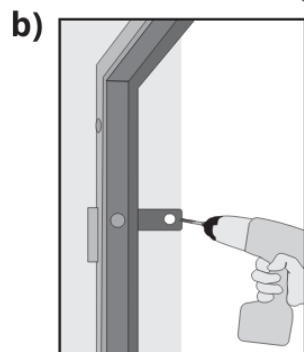
1

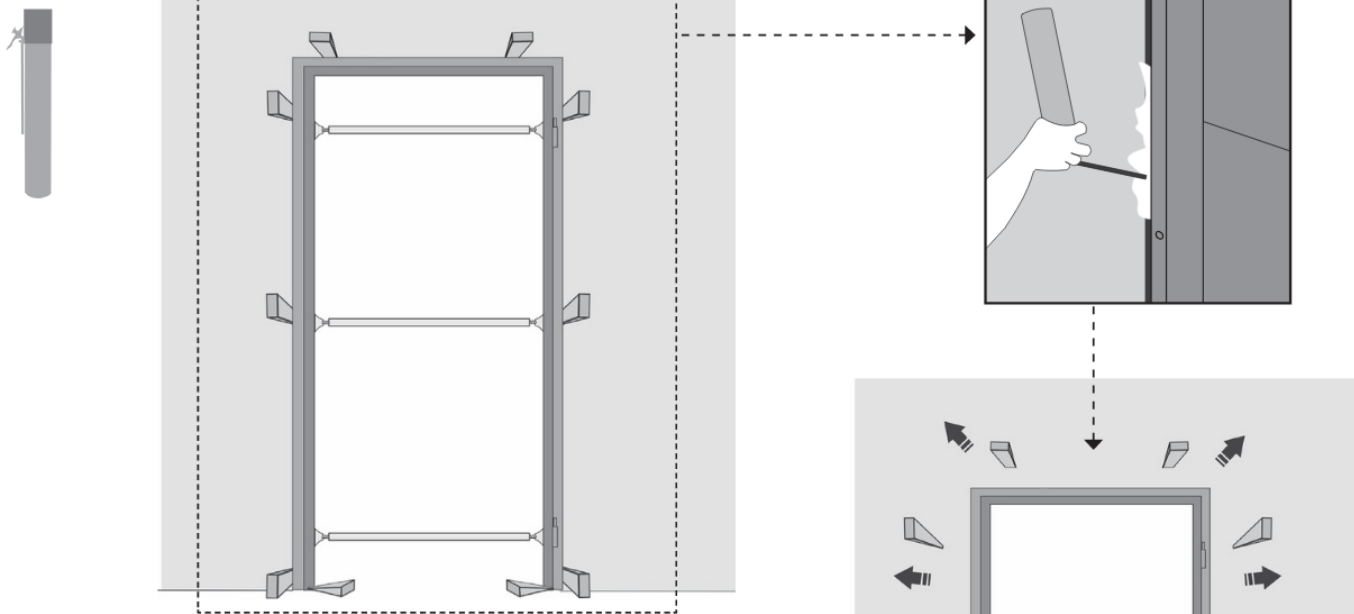


2



alb
o or
ode
r



3**4****ZAPAMIĘTAJ**

Po wykonanym montażu drzwi należy zerwać folię ochronną.

NOTE

After the assembly procedure rip the protective foil off.

MERKE

Vergessen Sie nicht nach der Montage die Schutzfolie zu trennen.

6. UŻYTKOWANIE DRZWI**OSTRZEŻENIE**

Nie należy użytkować drzwi, jeśli stwierdzone zostały jakiegokolwiek nieprawidłowości w ich pracy. Należy przerwać ich użytkowanie i skontaktować się z wykwalifikowanym serwisem.

6. DOOR USAGE**WARNING**

Do not use the door if it functions incorrectly. Stop using the door immediately and contact a qualified service personnel.

6. BENUTZUNG DES TÜR**WARNUNG**

Verwenden Sie die Tür nicht, wenn Unregelmäßigkeiten bei ihrer Arbeit festgestellt wurden. Bitte beenden Sie die Nutzung und wenden Sie sich an einen qualifizierten Service.

ZAMYKANIE I OTWIERANIE**OSTRZEŻENIE**

Pod żadnym pozorem nie należy umieszczać jakichkolwiek przedmiotów przed lub za drzwiami aby utrzymać je w pozycji otwartej lub półotwartej.

CLOSING/OPENING**WARNING**

Do not place any objects in front or behind the door in order to support it in the open or half-open position under no circumstances.

SCHLIESSEN UND ÖFFNEN**WARNUNG**

Unter keinen Umständen sollten Gegenstände vor oder hinter der Tür platziert werden, um die Tür offen oder halboffen zu halten.

**UWAGA**

Drzwi należy otwierać i zamykać tylko przy pomocy uchwytu (klamki). Nie należy używać innych przedmiotów.

**CAUTION**

The door should be opened or closed only with the use of handle. Do not use any other parts.

**VORSICHT**

Die Tür sollte nur mit Hilfe des Türgriffs (Klinke) geöffnet und geschlossen werden. Verwenden Sie keine anderen Hilfsmittel.

7. NAPRAWY I KONSERWACJE**OSTRZEŻENIE**

Naprawa, przegląd oraz serwis drzwi może być wykonywany jedynie przez wykwalifikowaną firmę montażową.

7. REPAIRS AND MAINTENANCE**WARNING**

The repairs, inspections and servicing of the door may be performed only by a qualified assembling company.

7. REPARATUREN UND INSTANDHALTUNGEN**WARNUNG**

Reparatur, Inspektion und Wartung des Tür nur von einer ausgebildeten Montagefirma durchgeführt werden.

Pomniejsze przeglądy i naprawy, które użytkownik może wykonać samodzielnie:

- Nasmarować olejem zawiasy.
- Utrzymywać drzwi w czystości.

Minor inspections and repairs, allowed to be done by the user:

- Lubricate the hinges with oil.
- Keep the door in good and clean condition.

Kleinere Inspektionen und Reparaturen, die der Benutzer selbst durchführen kann:

- Schmieren Sie die Scharniere mit Öl.
- Halten Sie die Tür sauber.