






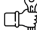


Zawiasy do drzwi PCV



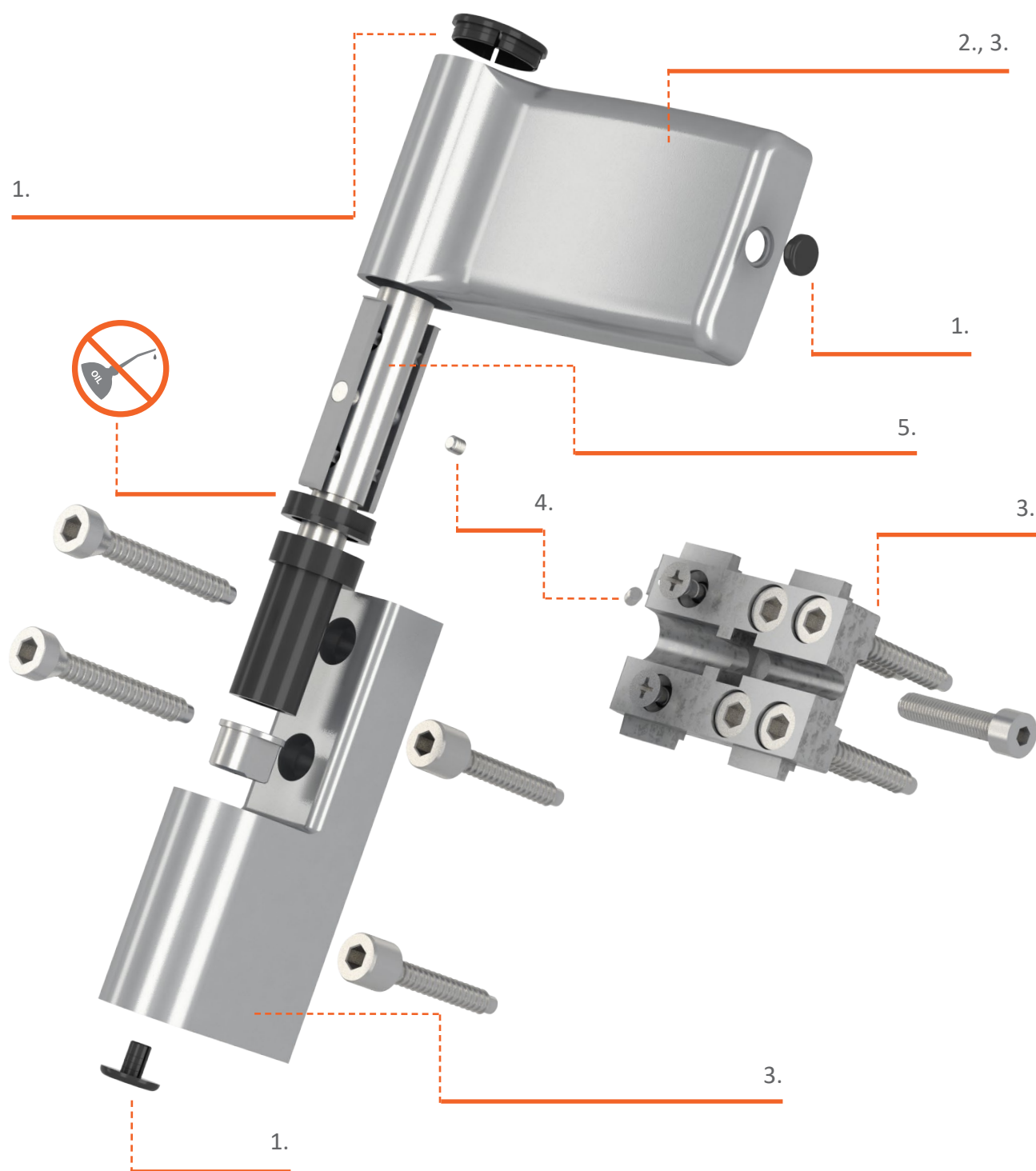
-  Szybki montaż
-  Płynna regulacja w 3 płaszczyznach
-  2 zabezpieczenia antywłamaniowe
-  Estetyczne wykonanie
-  Przetestowany na 200 000 cykli
-  Do drzwi o wadze 80 kg i 120 kg
-  Posiada certyfikat CE
-  2 rodzaje wkładek montażowych

Dostępne w 12 kolorach RAL
malowane proszkowo

Płynna regulacja w 3 płaszczyznach
bez konieczności podnoszenia
i zdejmowania skrzydła

Wysokość przyłgi – „L”
15,5 mm, 17,5 mm, 20,5 mm, 24,5 mm

Zaśleпки wykonane z tworzywa ASA
co gwarantuje utrzymanie
intensywności koloru przez długi czas

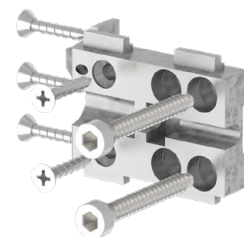
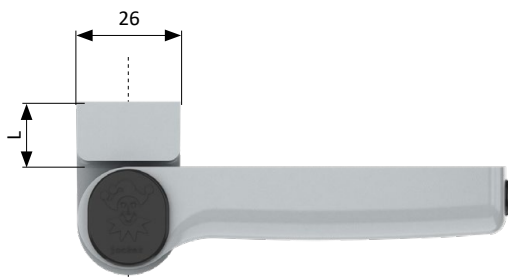


1. Zaślepki wykonane z tworzywa ASA gwarantują utrzymanie intensywności koloru w długim okresie czasu
2. Monolityczna struktura zawiasu
3. Część ramowa, skrzydłowa oraz wkładka montażowa wykonane z wysokiej jakości stopu ZNAL
4. 2 zabezpieczenia antywłamaniowe
5. Teflonowe łożysko ślizgowe



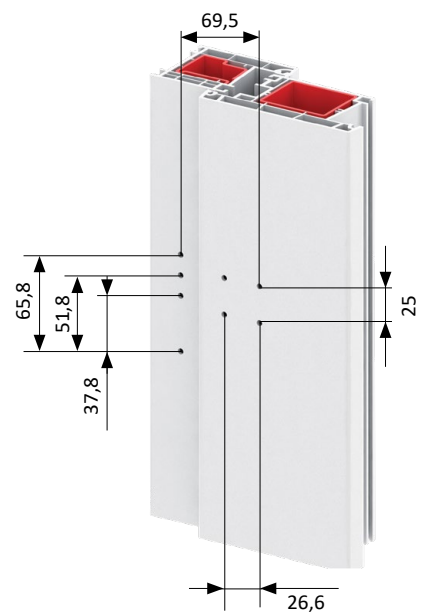
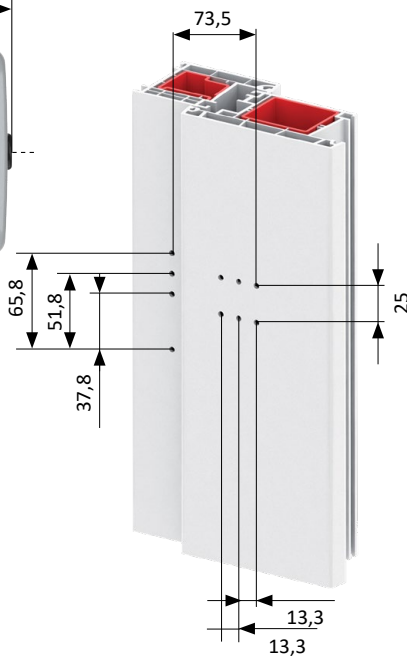
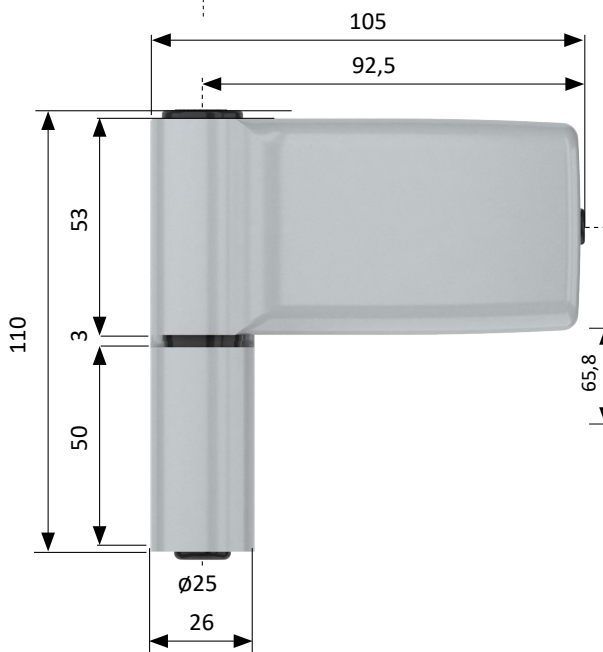
L(mm)

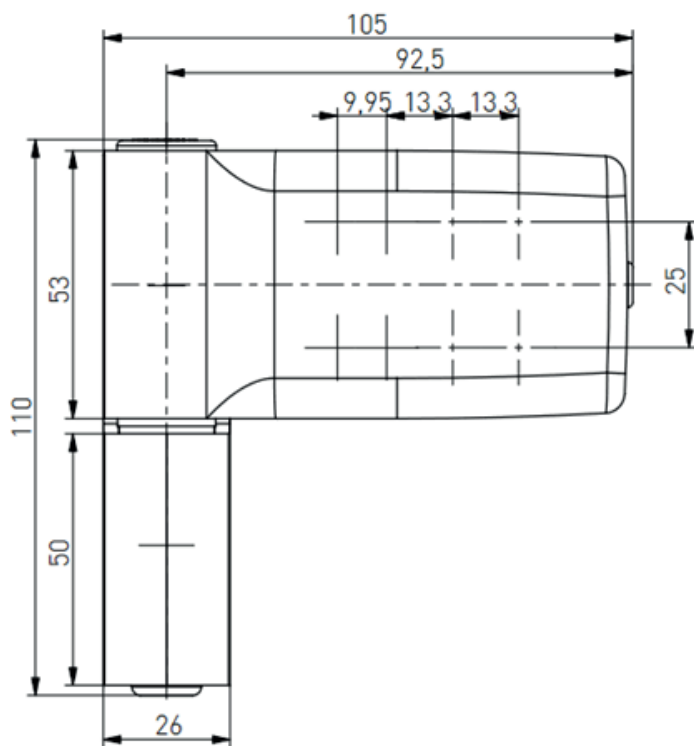
- 15,5
- 17,5
- 20,5
- 24,5



A

B





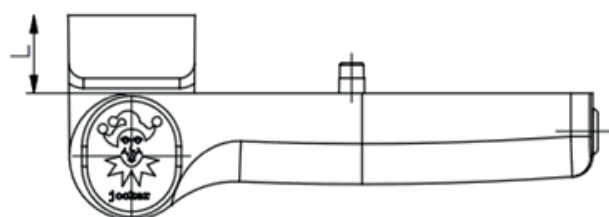
L(mm)

15,5

17,5

20,5

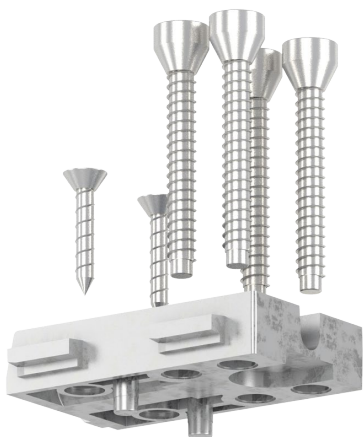
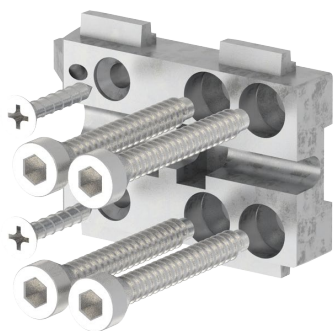
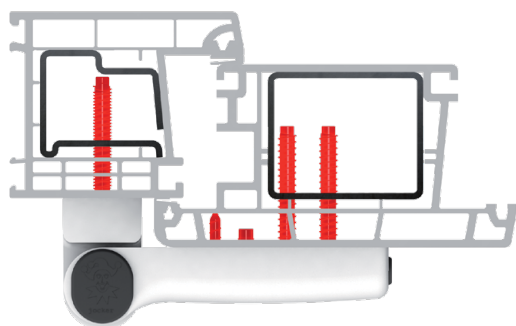
24,5



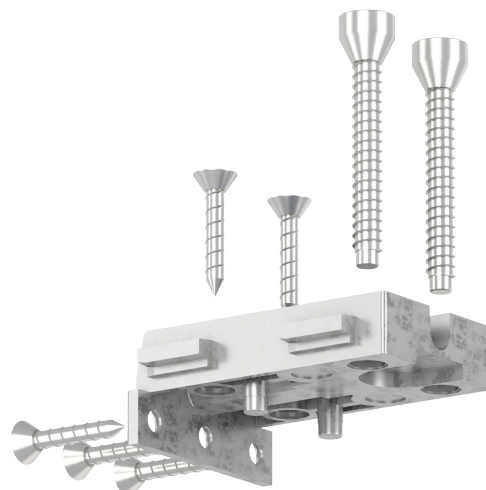
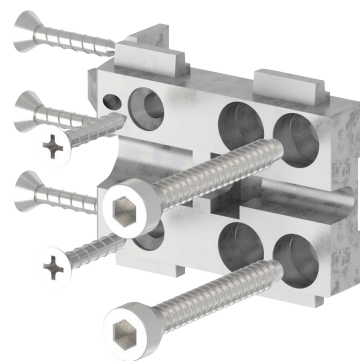
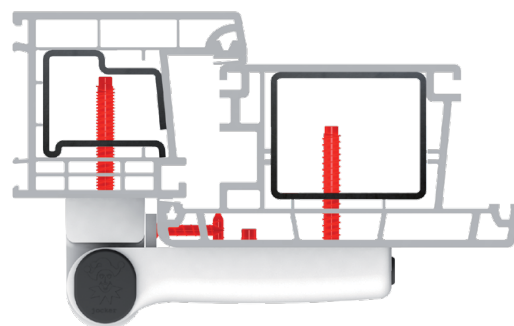
Wersje montażowe Jocker (120 kg)

Do wyboru są 2 wersje montażowe zawiasów drzwiowych.
Wybierz odpowiednią opcję w zależności od układu śrub montażowych:

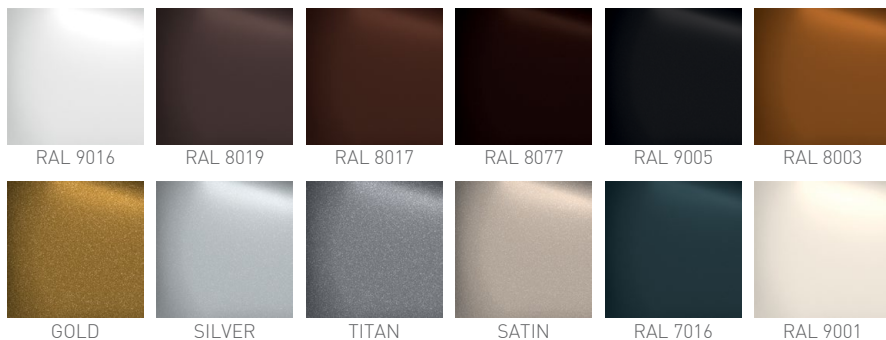
Opcja A



Opcja B

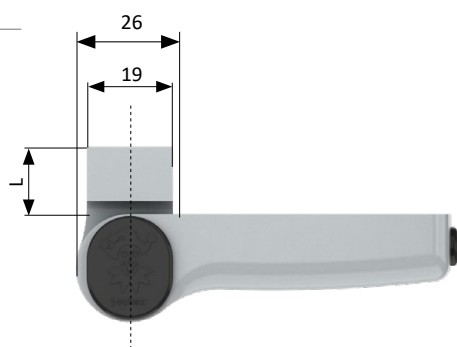


Zawias drzewiowy Jocker Junior (80 kg)



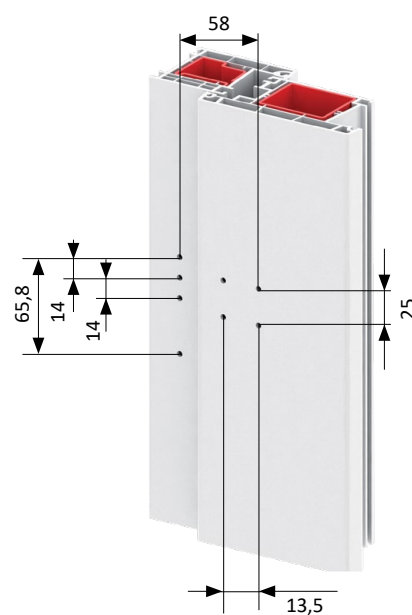
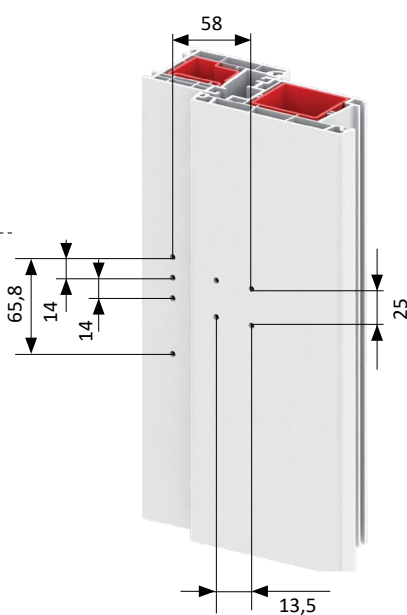
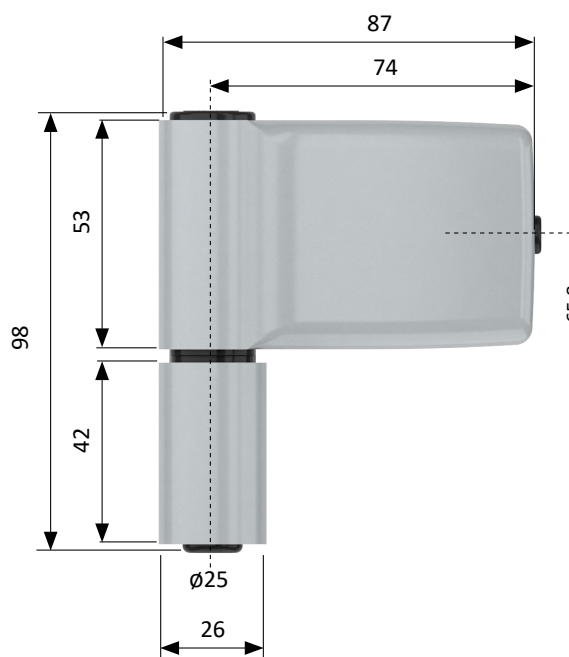
L(mm)

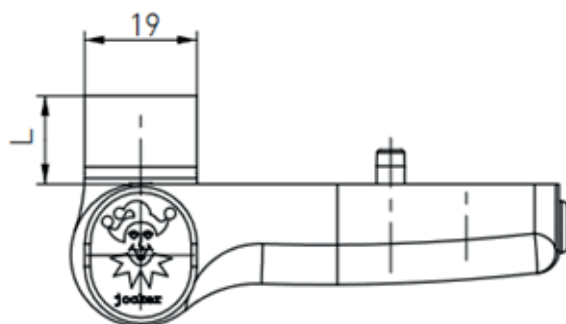
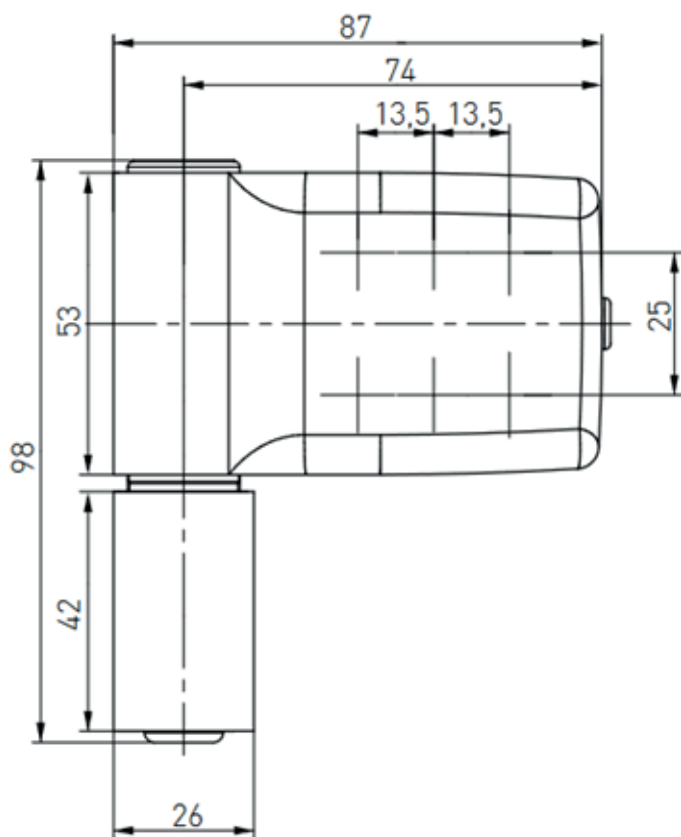
- 15,5
- 17,5
- 20,5
- 24,5



A

B





L(mm)

15,5

17,5

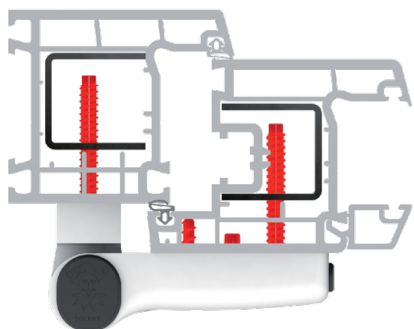
20,5

24,5

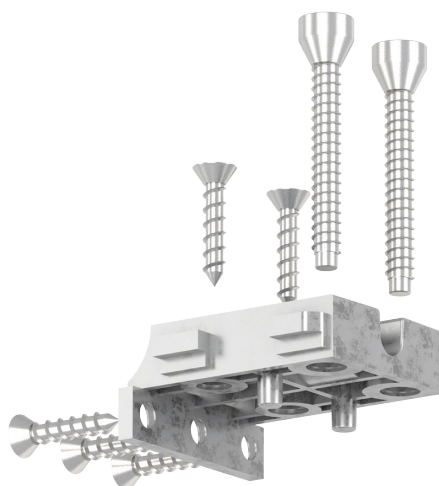
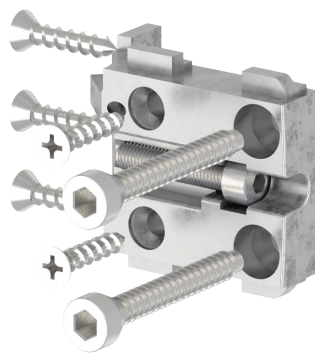
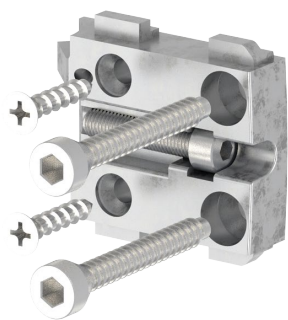
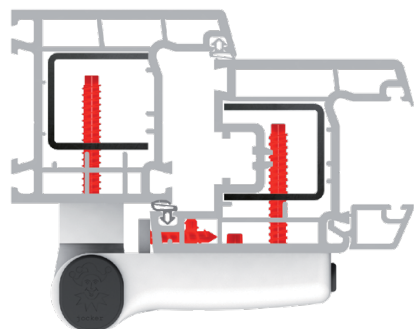
Wersje montażowe Jocker Junior (80 kg)

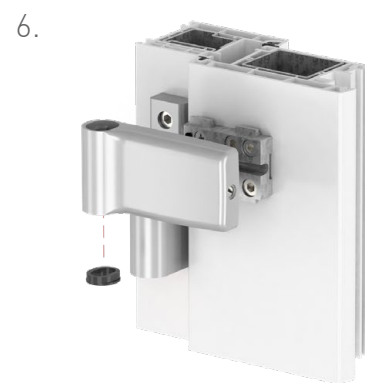
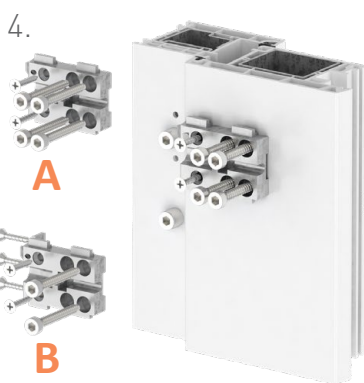
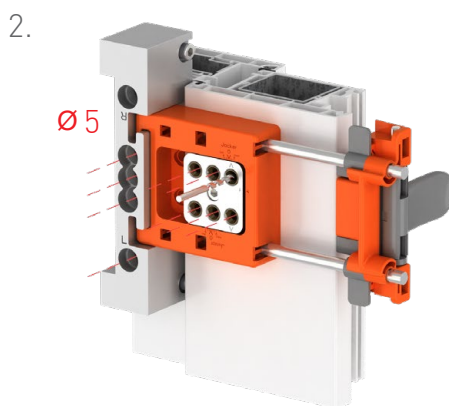
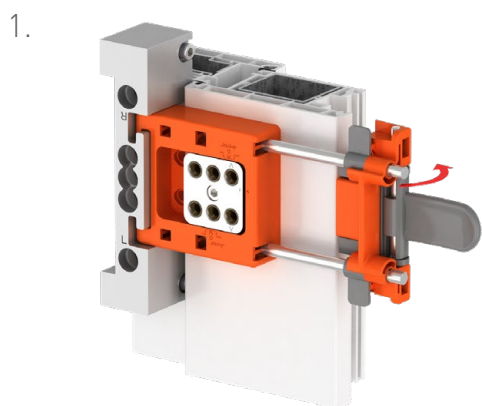
Do wyboru są 2 wersje montażowe zawiasów drzwiowych.
Wybierz odpowiednią opcję w zależności od układu śrub montażowych:

Opcja A



Opcja B





Regulacja w pionie

Jocker PCV (120 kg/кг)

 +4,0
-1,5



Jocker Junior PCV (80 kg/кг)

 +4,0
-1,0

Regulacja w poziomie

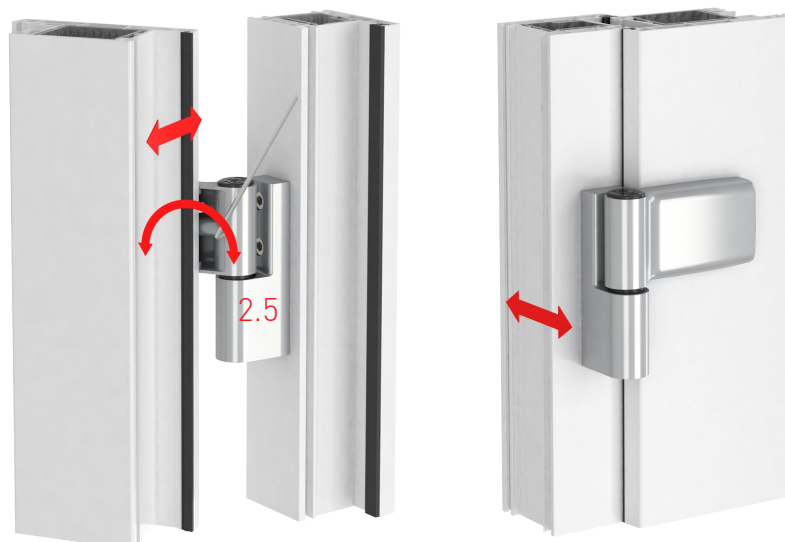
 +4,0
-4,0



 +4,0
-4,0

Regulacja docisku uszczelki

 +1,75
-1,75



 +1,75
-1,75



Płynna regulacja zawiasów JOCKER w 6-ciu kierunkach, bez konieczności podnoszenia i zdejmowania skrzydła drzwiowego. Do regulacji zawiasów wystarczy tylko 1 osoba.