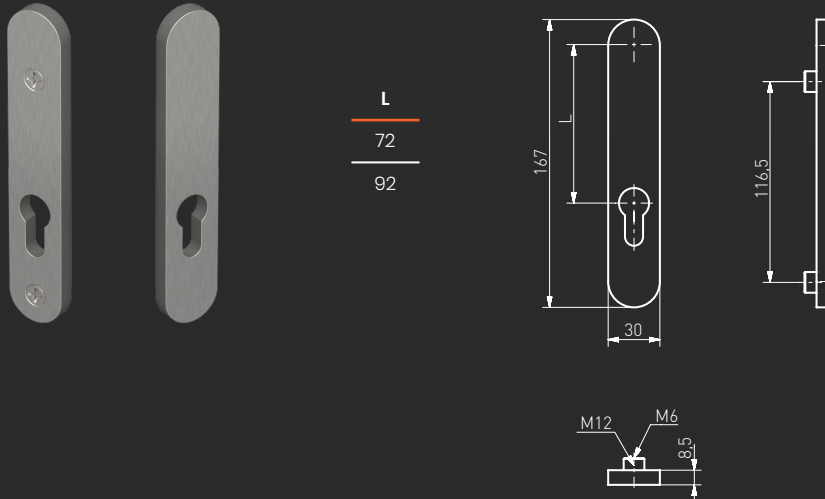
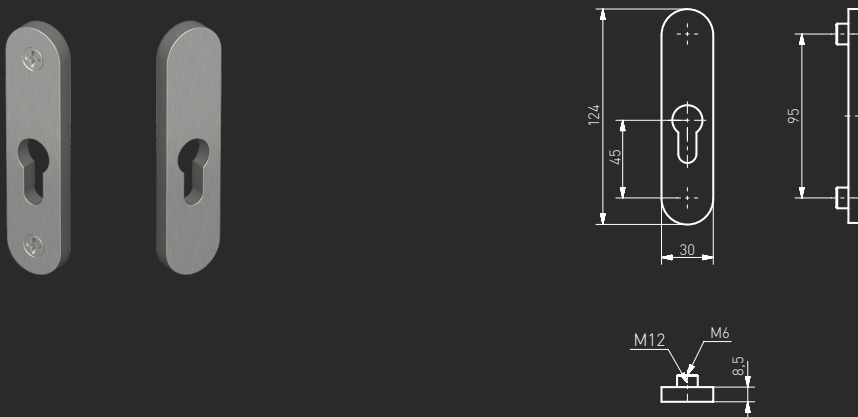


Szyld obustronny zamka głównego **Sofia**



Szyld obustronny zamka dodatkowego **Sofia +**



Zestaw

F1, F3, F4, F6 (Inox), F9, F9005

	Grubość szyldu wew. (mm)	Grubość szyldu zew. (mm)
szyld obustronny zamka głównego Sofia	8,5	8,5
szyld obustronny zamka dodatkowego Sofia +	8,5	8,5