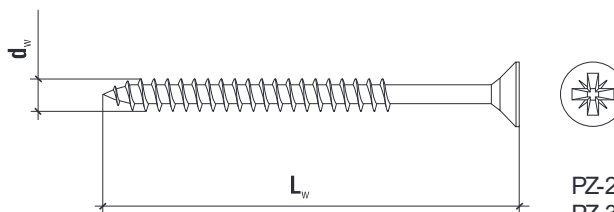
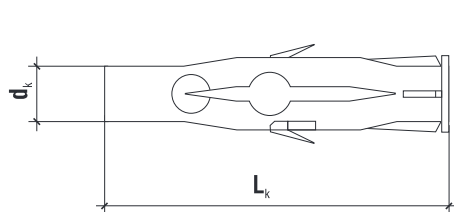


Jak czytać kod produktu?

RU	06	045
Typ	Średnica	Długość

PARAMETRY TECHNICZNE

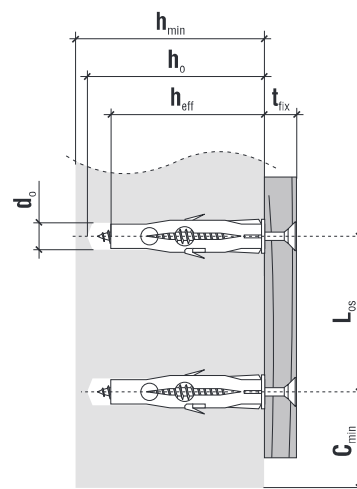


	Kod	$d_k \times L_k$ [mm]	$d_w \times L_w$ [mm]	Max długość użytkowa t_{uz} [mm]	PZ ⊕	St.
Ø6	RU06045	6,0x35	3,5x45	5	PZ2	100
	RU06060	6,0x35	3,5x60	20	PZ2	100
Ø8	RU08060	8,0x50	4,5x60	5	PZ2	100
	RU08080	8,0x50	4,5x80	25	PZ2	100
Ø10	RU10080	10x60	6,0x80	15	PZ3	100
	RU10100	10x60	6,0x100	35	PZ3	100

PARAMETRY TECHNICZNE

Parametr	Jednostka	RU
Średnica dka	d_k [mm]	6/8/10
Średnica dwo	d_w [mm]	6/8/10
Głębokość szkodwienia	h_{sk} [mm]	35/50/60*
Głębokość otworu	h_o [mm]	45/60/70*
Typ gwiazdy	x	PZ2/ PZ3**
Materiał korpusu	x	PA
Materiał wkręta	x	Stal ocynkowana

* - dla RU 6/8/10 ** - dla RU 10



NOŚNOŚĆ OBLICZENIOWA NA WYRWANIE Z PODŁOŻA W KODZIE

Podłoże	RU6	RU8	RU10
Beton C20/25	0,38	0,52	0,92
Gęsta ceramika pełna	0,25	0,36	0,64
Gęsta ceramika perforowana	0,20	0,25	0,25
Płyta gipsowo-kartonowa GK12,5mm	0,24	0,26	0,28

PODŁOŻE-MIN GRUBOŚCI, ODLEGŁOŚCI

Typ kołka	Mn. gr. podłoża h_{min} [mm]	Mn. odl. od krawędzi c_{min} [mm]	Mn. rozstaw zwozy L_{os} [mm]
RU6	70	70	140
RU8	100	100	200
RU10	120	120	240