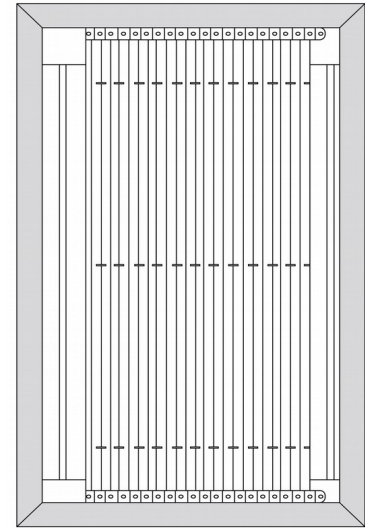
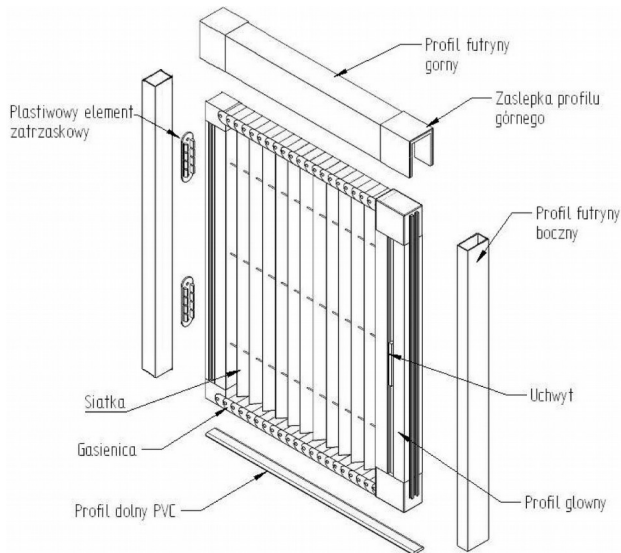
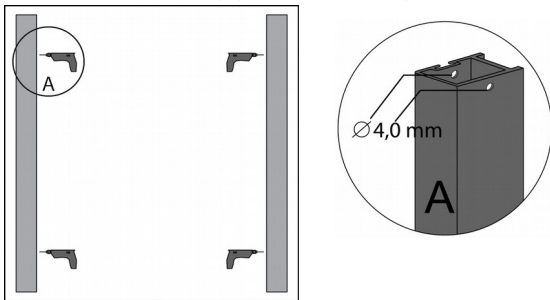
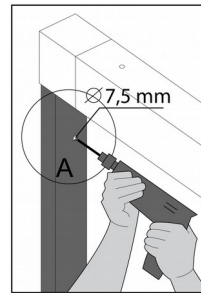


**MOSKITIERY****DRZWIOWE PLISSE 20 MM**

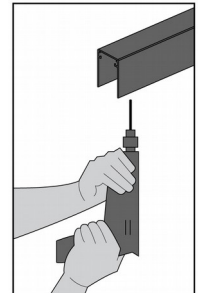
1. Przewiercić futryny otworem o średnicy 4,0 mm.



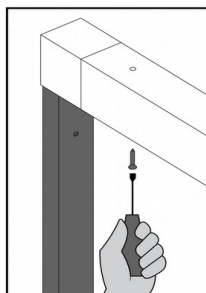
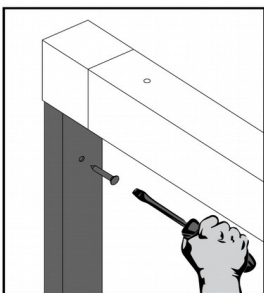
2. Rozwierać wiertłem o średnicy 7,5 mm przód prowadnicy.



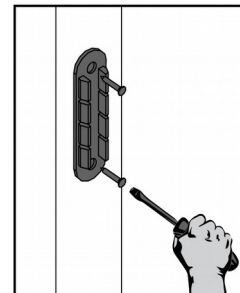
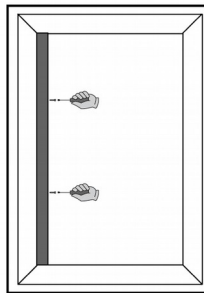
3. Przewiercić profil górny.



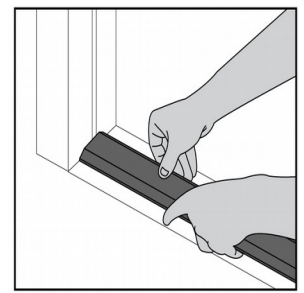
4. Futryne złożyć z profilem górnym.



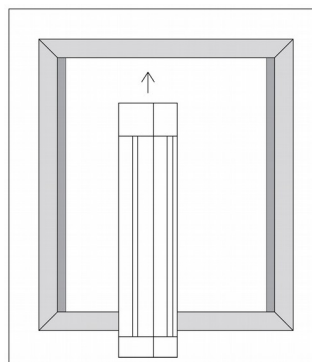
5. Przykręcić plastikowe element zatraskowy.



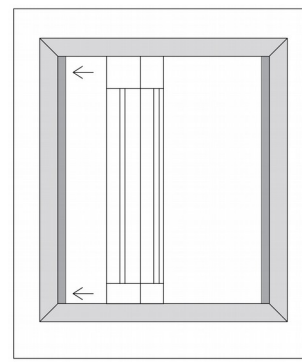
6. Przykleić próg PVC.



7. Włożyć roletę w profil górny



8. Wpiąć moskietę z plastikowym elementem zatraskowym.

**KONSERWACJA.**

W celu prawidłowego funkcjonowania moskietery należy gąsienicę (łańcuchy) konserwować sprayem silikonowym.

WARUNKI GWARANCJI

1. Vertex S.A. zwany dalej Gwarantem, gwarantuje dobrą jakość oraz sprawne działanie nowego produktu zgodnie ze standardami przewidzianymi dla danego rodzaju produktów, z zastrzeżeniem użytkowania zgodnego z przeznaczeniem, w normalnych warunkach.
2. Podczas odbioru produktu w siedzibie Gwaranta lub w dniu dostarczenia produktu Kupujący zobowiązany jest sprawdzić opakowanie produktu pod kątem ewentualnych uszkodzeń oraz kompletność zgodnie z zamówieniem, pod rygorem utraty prawa kwestionowania jakości i kompletności dostawy.
3. Gwarant udziela gwarancji na okres 12 miesięcy od daty sprzedaży. Podstawę reklamacji stanowią łącznie:
 - 3.1. Dowodu zakupu z datą sprzedaży reklamowanego produktu.
 - 3.2. Wykonanie montażu zgodnie z instrukcją montażu zamieszczoną w cenniku oraz instrukcji montażu producenta -Vertex S.A.
4. W przypadku prawidłowego złożenia przez Kupującego reklamacji Gwarant zobowiązuje się do:
 - 4.1. Rozpatrzenia zasadności reklamacji w ustawowym terminie.
 - 4.2. Usunięcia wad - jeżeli zgłoszenie reklamacji jest zasadne.
 - 4.3. Wymiany towaru na wolny od wad w przypadku braku możliwości ich usunięcia
 - 4.4. W przypadku wymiany wadliwego produktu czy wadliwych elementów na nowe Kupujący jest zobowiązany do wydania reklamowanej rzeczy Gwarantowi.
5. Wady ujawnione w okresie gwarancji, będą usuwane przez Gwaranta w możliwie najkrótszym terminie, przy czym bezpłatną naprawę lub wymianę reklamowanego produktu poprzedza ekspertyza dokonana przez Gwaranta, na podstawie której Gwarant podejmuje decyzję o zasadności reklamacji. **Odpowiedzialnością Gwaranta nie są objęte koszty demontażu wadliwego produktu oraz koszty transportu produktu do producenta, jak również koszty ponownego transportu i montażu produktu, które obciążają w całości Kupującego.**
6. W przypadku uznania reklamacji jakościowej Gwarant zobowiązuje się zwrócić środki pieniężne za usługę transportową, po przedstawieniu przez Kupującego stosownych dokumentów, potwierdzających jej cenę, a także na zwrot produktu Kupującemu na adres zwrotny na własny koszt.
7. Gwarant nie ponosi odpowiedzialności w przypadku:
 - 7.1. Zastosowania przez Kupującego lub osoby trzecie przeróbek nie dokonanych, lub nie dozwolonych przez producenta -Vertex S.A.
 - 7.2. Uszkodzeń opakowania lub samego produktu nie zgłoszonych w dniu odbioru produktu.
 - 7.3. Uszkodzeń mechanicznych oraz uszkodzeń będących wynikiem niewłaściwego lub niedbałego montażu, użytkowania lub przechowywania, nadmiernego przeciążenia, eksploatacji w niewłaściwych warunkach bądź niewłaściwej instalacji elektrycznej.
 - 7.4. Zdarzeń losowych zaistniałych po wydaniu produktu, w szczególności na skutek wpływów atmosferycznych, zakłóceń elektromagnetycznych, wyładowań elektrycznych i przepięć w sieci zasilającej.
 - 7.5. Zastosowanie nieoryginalnych materiałów lub akcesoriów.
 - 7.6. Niezastosowania się do zaleceń określonych w cenniku oraz instrukcji montażu producenta -Vertex S.A. wadliwe użytkowanie niezgodne z instrukcją.
 - 7.7. Gwarancja nie obejmuje naturalnego zużycia oryginalnych elementów, części i akcesoriów spowodowanych ich normalną eksploatacją.
8. W przypadku odrzucenia zasadności reklamacji w wyniku przeprowadzonych przez Gwaranta oględzin, koszty oględzin oraz zwrotu towaru ponosi Kupujący.
 - 8.1. Od decyzji o negatywnym rozpatrzeniu reklamacji Kupującemu przysługuje odwołanie do Gwaranta w formie pisemnej.
 - 8.2. Termin wniesienia odwołania, o którym mowa w punkcie 7.1, wynosi 7 dni od dnia poinformowania Kupującego przez Gwaranta o wyniku oględzin.
9. Kupujący traci uprawnienia z tytułu gwarancji w przypadku dokonania naprawy, przeróbki lub wymiany uszkodzonych produktów, ich części we własnym zakresie, przez osoby oraz firmy inne niż Gwarant lub polecane przez Gwaranta.
10. Czynności wskazane w punkcie 8 może dokonać Kupujący we własnym zakresie, nie tracąc uprawnień gwarancyjnych po otrzymaniu pisemnej zgody Gwaranta.
11. Gwarancja nie zostaje udzielona Kupującym, którzy nie zapłacili za otrzymany towar.
12. Kupujący może podnosić wobec Sprzedawcy roszczenia z tytułu odpowiedzialności za wady jedynie w przypadku łącznego spełnienia następujących przesłanek:
 - montaż został wykonany przez autoryzowanych przedstawicieli sprzedającego
 - wady zostały niezwłocznie zgłoszone sprzedającemu w formie pisemnej
 - produkt był zainstalowany i użytkowany zgodnie z instrukcją producenta
 - w produkcie nie zostały dokonane żadne zmiany lub naprawy przez osoby nieautoryzowane.Powyższe postanowienia określają całokształt odpowiedzialności sprzedawcy z tytułu wad przedmiotu umowy. Dalsze roszczenia Kupującego, w szczególności roszczenia z tytułu ustawowej rękojmi oraz roszczenia z tytułu szkód pośrednich, w tym także utraconych korzyści Kupującego, są wyłączone.
13. Pozostałe uprawnienia Kupującego wynikają z obligatoryjnie obowiązujących przepisów, w szczególności odnośnie sprzedaży konsumenckiej mają zastosowanie przepisy Ustawy z dnia 27.07.2002r. (Dz.U. z 2002r. Nr 141 poz.1176 z późn. zm.).